



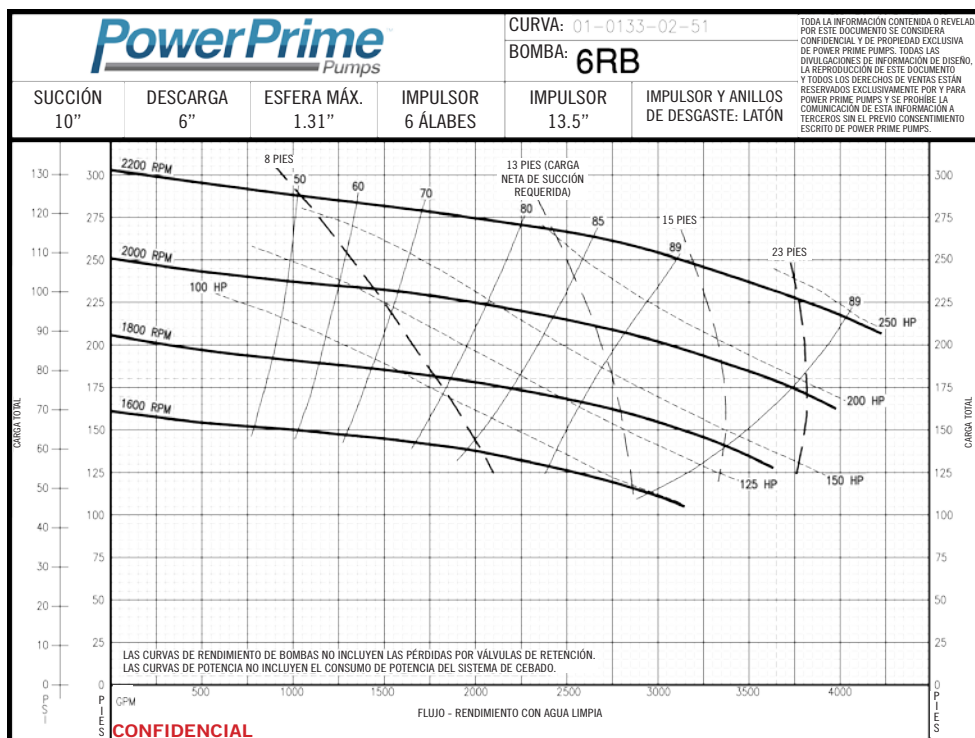
Generalidades acerca de la bomba 6RB:

La bomba 6RB de 10 pulgadas (254 mm) es una bomba extremadamente resistente, capaz de manejar gastos de hasta 4200 GPM, cargas dinámicas totales de hasta 300 pies (91.4 m), y con capacidades de manejo de sólidos de hasta 1.31 pulgadas (33.3 mm) de diámetro. La bomba 6RB tiene un sello mecánico de alta presión de tungsteno contra carburo de silicio que permite el funcionamiento en seco indefinido, ideal para aplicaciones de flujo intermitente. Todas estas características son estándar sobre remolque o plataforma compacta para una utilización práctica.

Características estándar:

- Remolques galvanizados por inmersión en caliente
- Caja del radiador
- Motores John Deere • Caja asegurable para acumulador
- Luces LED para transporte en carretera opcionales.
- Flotadores opcionales.
- D38 Sistema de autocebado patentado Clean Prime™ opcional

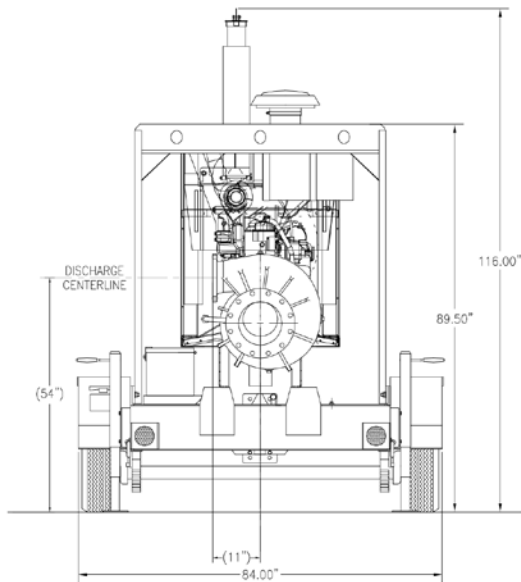
Curva de rendimiento de la bomba:



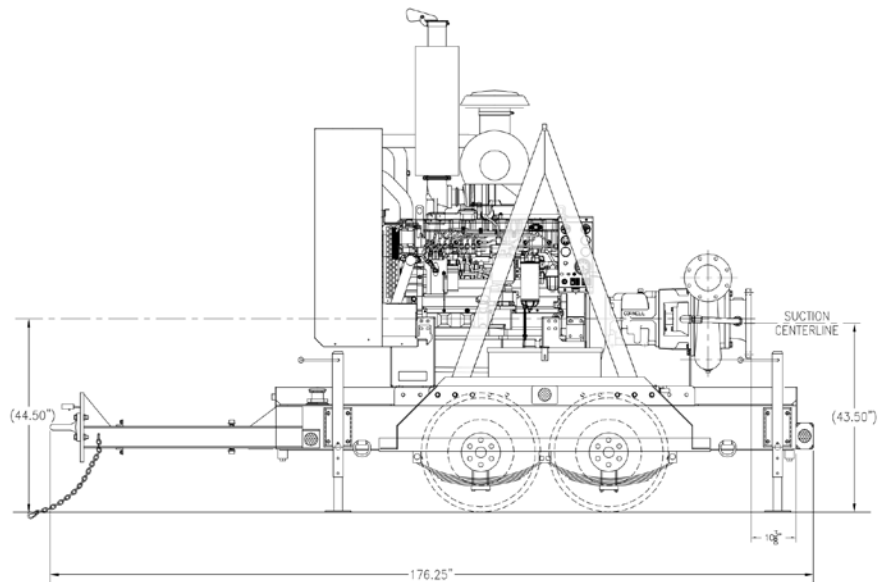
Características de la bomba:

- Capacidad de manejo de sólidos de hasta 1.31" de diámetro máximo
- Autocebado continuo
- Funciona en seco sin supervisión
- Elevación de succión de hasta 28 pies (8.5 m)
- Panel de control con capacidad de arranque automático



Dimensiones:

REAR VIEW



SIDE VIEW

Especificaciones del modelo estándar:**Bomba:**

- Tamaño de la bomba: Bridas estándar ANSI 150# 10"x6"
- Cubierta de succión: Hierro gris ASTM A48 clase 30
- Anillo de desgaste: Hierro gris ASTM A48 clase 30
- Carcasa de voluta: Hierro gris ASTM A48 clase 30
- Placa trasera: Hierro gris ASTM A48 clase 30
- Sello mecánico: Caras de sellado de tungsteno contra carburo de silicio
- Elastómeros de Viton, resorte y componentes de acero inoxidable serie 300, sistema de sello diseñado para funcionamiento en seco
- Impulsor: Tipo cerrado, seis álabes, con capacidad de manejo de sólidos esféricos de 1.31". Acero inoxidable.
- Carcasa de rodamientos: Hierro gris ASTM A48 clase 30

Motor:

- Modelo: 6090HFC94 tier 3
- 250 caballos de fuerza continuos @ 2200 RPM
- Motor diesel de seis cilindros, seis ciclos, enfriado por agua
- Regulador: Electrónico
- Lubricación: Alimentación forzada

PowerPrime[®]
Pumps

powerprime.com

P.O. Box 2248
Bakersfield, CA 93303

+1 661 399 9508

sales@powerprime.com