

Modelo **5RB**

PowerPrime
Pumps



Generalidades acerca de la bomba 5RB:

La bomba 5RB Clean Prime™ de 8 pulgadas (203,2 mm) es extremadamente resistente, capaz de manejar gastos de hasta 3000 GPM, cargas dinámicas totales de hasta 370 pies (112,8 m), y con capacidades de manejo de sólidos de hasta 1 pulgada (25,4 mm) de diámetro. La bomba 5RB tiene un sello mecánico de alta presión de tungsteno contra carburo de silicio de Power Prime™ Pumps que permite el funcionamiento en seco indefinido, ideal para aplicaciones de flujo intermitente; y tiene también nuestro sistema de autocebado patentado Clean Prime™ que reduce cualquier fuga del producto en el sistema de cebado al mismo tiempo que mantiene las capacidades de elevación de succión de hasta 28 pies (8,5 m). Todas estas características son estándar sobre remolque o plataforma compacta para una utilización práctica.

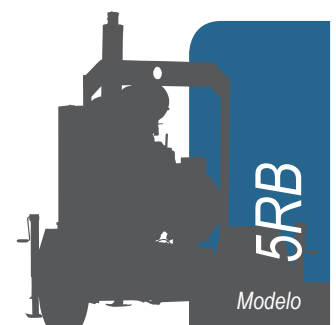
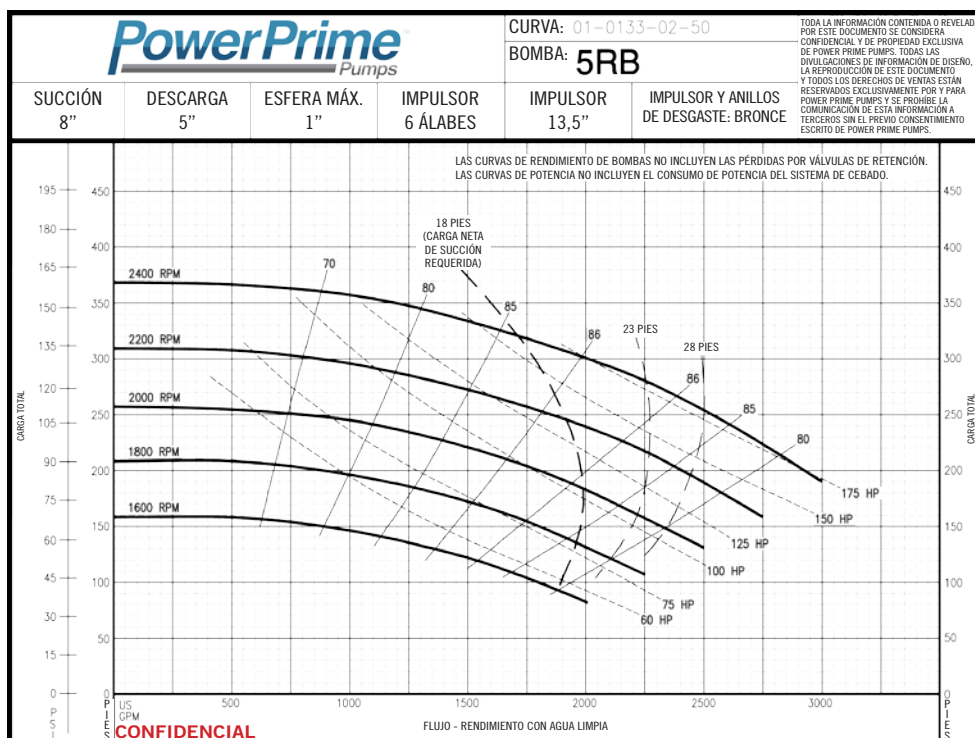
Características estándar:

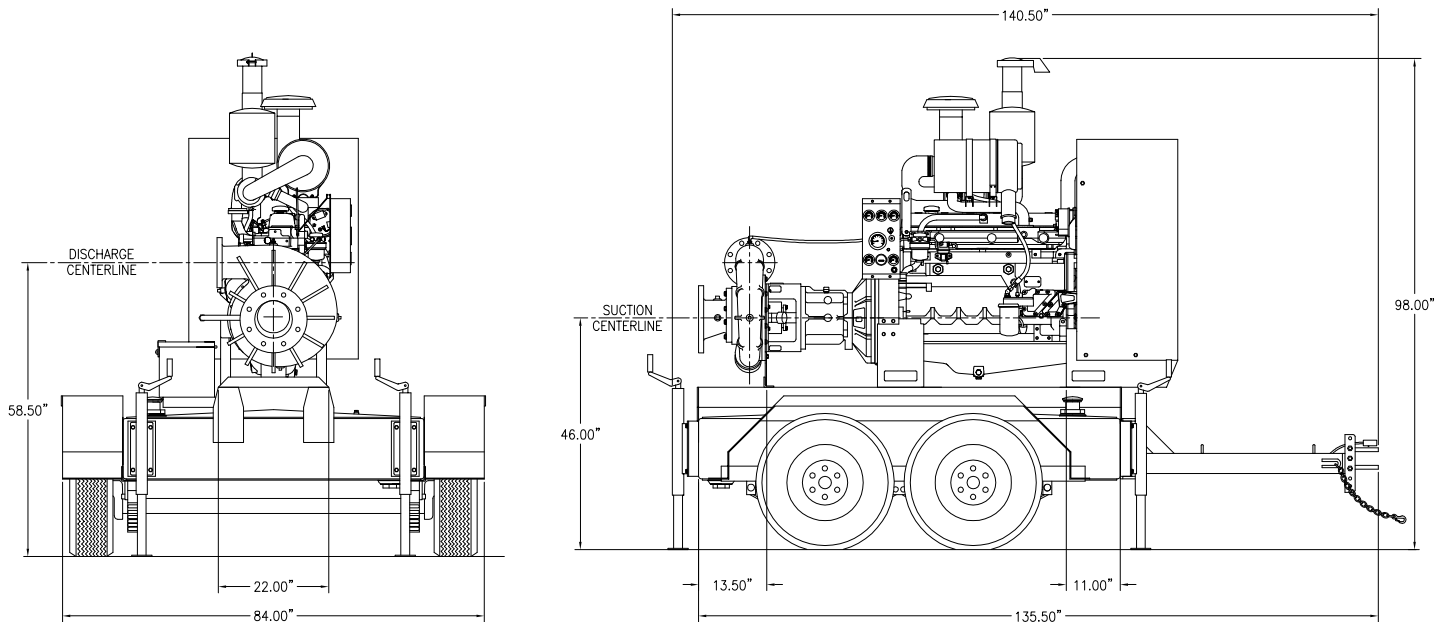
- Remolque galvanizado por inmersión en caliente
- Caja del radiador
- Motores John Deere
- Caja asegurable para acumulador
- Luces LED para transporte en carratera opcionales
- Flotadores opcionales

Curva de rendimiento de la bomba:

Características de la bomba:

- Capacidad de manejo de sólidos de hasta 1" de diámetro máximo
- Autocebado continuo
- Funciona en seco sin supervisión
- Elevación de succión de hasta 28 pies (8,5 m)
- Panel de control con capacidad de arranque automático



Dimensiones:**Especificaciones del modelo estándar:****Bomba:**

- Tamaño de la bomba: bridas estándar ANSI 150# 8"x5"
- Cubierta de succión: hierro gris ASTM A48 clase 30
- Anillo de desgaste: hierro gris ASTM A48 clase 30
- Carcasa en forma de voluta: hierro gris ASTM A48 clase 30
- Placa trasera: hierro gris ASTM A48 clase 30
- Sello mecánico: caras de sellado de tungsteno contra carburo de silicio
- Elastómeros de Viton, resorte y componentes de acero inoxidable serie 300, sistema de sello diseñado para funcionamiento en seco
- Impulsor: tipo cerrado, seis álabes, con capacidad de manejo de sólidos esféricos de 1".
- Carcasa de rodamientos: hierro gris ASTM A48 clase 30

Motor:

- Modelo: 6068HFC94 tier 3
- 200 caballos de fuerza intermitentes @ 2400 RPM
- Motor diésel de seis cilindros, seis ciclos, enfriado por agua
- Regulador: electrónico
- Lubricación: alimentación forzada

PowerPrime[®]
Pumps

powerprime.com

P.O. Box 2248
Bakersfield, CA 93303

+1 661 399 9508

sales@powerprime.com